



ЗАВОД ЖБИ Б

7 ЭЛЕМЕНТЫ ОГРАД

7.1 ПАНЕЛИ ОГРАД

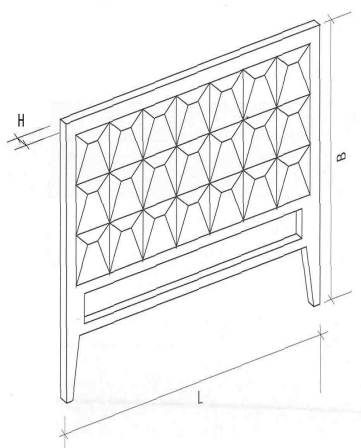


Рис.1

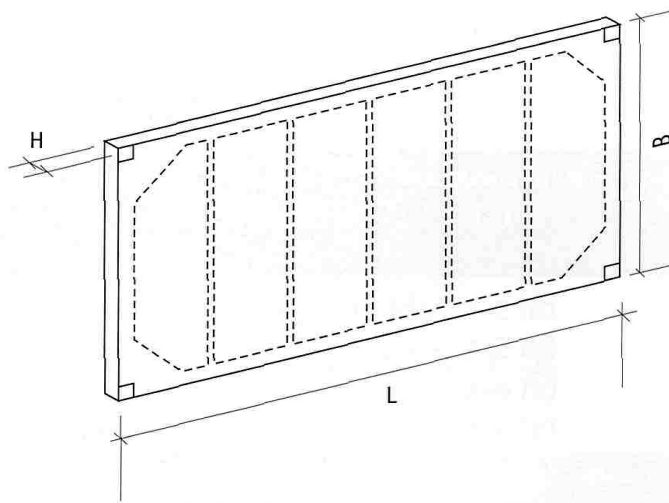


Рис.2

Панели оград предназначены для ограждения площадок и участков предприятий, зданий и сооружений. Панели рассчитаны на ветровую нагрузку по I-му ветровому району и воздействию сосредоточенной нагрузки 100 кг/п.м.

Нормативная документация:
ГОСТ 13015-2003

№ п/п	Марка изделия	Размеры, мм			Класс бетона	Объем бетона, м ³	Масса изделия, т	Примечание
		L	B	H				
Рис.1	ПО-2	2500	3000	150	B15 (M200)	0,57	1,42	Серия ИЖ 31-77
Рис.1 (без ножек)	ПО-2*	2500	2530	150	B15 (M200)	0,55	1,375	Серия ИЖ 31-37
Рис.2	ПЗ-1	5970	2980	300	B22,5 (M300)	1,07	2,65	Индивидуальный чертёж

Условные обозначения:

ПО-2 , где:

ПО – плита оград;

2 – условное обозначение размера (2500×3000).

Примечания:

1. Для комплектования панелей ПО-2, ПО-2* предлагаются фундаменты ФО-2 и ФО-2* соответственно.
2. Для крепления панелей ПЗ-1 предусматриваются металлические столбы (в комплект поставки не входят). Опираие панелей на фундамент – обязательно.
3. Монтаж панелей ПО-2, ПО-2* должен выполняться с применением распорок, предотвращающих опрокидывание панелей до затвердевания бетона замоноличивания.