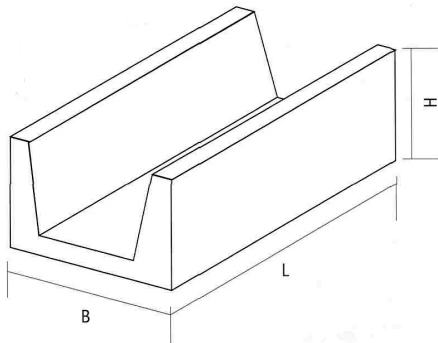




6.4 ЛОТКИ ДЛЯ СБОРНЫХ ЖЕЛЕЗОБЕТОННЫХ КАНАЛОВ



Лотки предназначены для прокладки внутри и вне зданий в промышленном, гражданском и жилищном строительстве (для прокладки кабелей, трубопроводов, в качестве наружного водоотвода).

Нормативная документация:
ГОСТ 13015-2003

№ п/п	Марка изделия	Размеры, мм			Класс бетона	Объем бетона, м ³	Масса изделия, т	Примечание
		L	B	H				
1	ЛК 300.90.45-10	2990	880	430	B15 (M200)	0,36	0,9	Сер. 3.006.1-8 вып.1-1
2	Лоток «М»	5150	750	400	B22,5 (M300)	0,6	1,5	Индивид. чертеж
3	Лоток «Б»	5950	780	680	B22,5 (M300)	0,88	2,2	Индивид. чертеж

Условные обозначения:

ЛК 300.90.45-10 , где

ЛК – лоток каналов;

300 – номинальный размер лотка вдоль канала, см;

90 – номинальный размер лотка по ширине канала, см;

45 – номинальная высота лотка;

10 – индекс, характеризующий тип армирования.

Примечание:

1. Марка бетона по морозостойкости и водонепроницаемости:

- F100, W4 – для лотков типа “ЛК”

- F200, W6 – для лотков типа “М” и “Б”.